

ООО "ИнвестСтройПроект"

Свидетельство № 0060.03-2012-3663075060-П-078

от 28 ноября 2012г.

АО "ВЭПП-МикроН"

"Боксы тарного хранения кустов"

по адресу: г. Воронеж, Ленинский проспект, д. 119А.

Архитектурно-строительные решения

Рабочая документация

03-19/164/19-АС

Воронеж 2019г.

ООО "ИнвестСтройПроект"

Свидетельство № 0060.03-2012-3663075060-П-078

от 28 ноября 2012г.

АО "ВЭПП-МикроН"

"Боксы тарного хранения кустов"

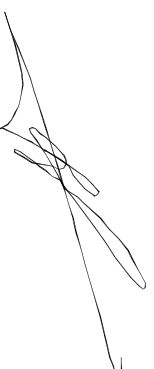
по адресу: г. Воронеж, Ленинский проспект, д. 119А.

Архитектурно-строительные решения

Рабочая документация

03-19/164/19-АС

ГИП



Давыдов Н.А.

Воронеж 2012г.

ВЕДОМОСТЬ ОСНОВНЫХ КОМПЛЕКТОВ ЧЕРТЕЖЕЙ

ОБЩИЕ УКАЗАНИЯ

Обозначение	Наименование	Примечание
03-19/164/19-АС	Архитектурные – строительные решения	
03-19/164/19-ТХ	Технологические решения	
03-19/164/19-ЭМ	Электроснабжение	
03-19/164/19-ОВ	Отопление и вентиляция	
03-19/164/19-АПС	Автоматическая пожарная сигнализация	
03-19/164/19-ТС	Тепловые сети	

Ведомость ссылочных документов

Обозначение	Наименование	Примечание
ГОСТ 379-95	Кирпич и камни силикатные. Технические условия	
1.143.6-28_1	Перегородки кирпичные проемзданий. Узлы	
1.038.1-1_1	Перекрыжки брусковые для жилых и общественных зданий	
ГОСТ 31173-2016	Блоки дверные стальные. Технические условия.	

ТЕХНИКО-ЭКОНОМИЧЕСКИЕ ПОКАЗАТЕЛИ

Матр.ка, поз.	Наименование	Всего
1	Общая площадь здания м ²	34,93
2	Площадь застройки м ²	45,75
3	Строительный объем ниже отм. 0,000 м ³	38,09
4	Строительный объем выше отм. 0,000 м ³	136,51

- Рабочая документация на проектирование боксов тарного хранения кустом ЗАО "ВЭПП-Микрон" разработана на основании договора № 03-19/164/19 от 03.04.2019г.
- Технические решения приняты в чертежах, соответствием требованиям экологических, санитарно-гигиенических, противопожарных и других норм, действующих на территории Российской Федерации, и обеспечивающим безопасность для жизни и здоровья людей эксплуатацию объекта при соблюдении предусмотренных чертёжами мероприятий.
- Здание II степеню огнестойкости, уровень ответственности чертёжами мероприятий. Категория по пожарной безопасности В4.
- За нумерацию отметки принята уровень чистого пола первого этажа, что соответствием абсолютной отметке 109,30.
- Проект разработан для следующих климатических условий:
 - климатическая зона ЗВ
 - температура наиболее холодной пятидневки -24°С
 - средняя температура отопительного периода -2,5°С
 - продолжительность периода со среднемесячной температурой < 8°С -190 дней
 - нормативный скоростной напор ветра - 30кг/м²
 - снеговая нагрузка (расчетная) - 210кг/м²
 - равномерно распределенные и сосредоточенные нагрузки приняты в соответствии со СНиП 2.01.07-85*
- Вокруг здания выполняются отмостка шириной 1м.
- Ограждающие конструкции наружных стен: кирпич силикатный полнотелый СУР 100/25 ГОСТ 379-95 -250мм. Утеплитель пенополистирол "Пенолекс 35" - 100мм. Облицевать профилированным листом. Узлы и простенки армировать сеткой 50х50х5 Вр1 ГОСТ 23279-85* через 3 ряда по высоте.
- Перегородки выполнять из силикатного полнотелого кирпича СУР 50/15 ГОСТ 379-95 -120мм. Целной системой перевязки армировать двумя стержнями Ø6 Вр1 через 5 рядов.
- Молниезащитную сетку, стальную проволоку Ø 8мм, укладывать под рулонный ковер. Опуски с кровли предусматривать по торцам здания не менее чем через 3м. от входов в здание.
- При производстве работ соблюдать требования СНиП 12-03-2001 "Безопасность труда в строительстве", СП 12-135-2003 "Безопасность труда в строительстве".

Инв. № подл.	Подп. и дата	Взам. инв. №

Изм.	Кол.уч.	Лист	№ док.	Подп.	Дата			
ГИП		Давыдов			06.19	АО "ВЭПП-Микрон" "Боксы тарного хранения кустом" по адресу: г. Воронеж, Ленинский проспект, д. 119А. Боксы тарного хранения кустом Общие данные (начало)		
Норм.контр.		Путинцева			06.19			
Проектир.		Путинцева			06.19			
Проверил		Давыдов			06.19			
						Стация	Лист	Листов
						Р	1	10
						ООО "ИнвестСтройПроект"		

ВЕДОМОСТЬ РАБОЧИХ ЧЕРТЕЖЕЙ ОСНОВНОГО КОМПЛЕКТА

Лист	Наименование	Примечание
1	Общие данные (начало)	
2	Общие данные (окончание)	
3	Схема планировочной организации земельного участка М 1:500	
4	План на отм 0,000	
5	Ведомости и спецификации	
6	Опалубочный чертеж плиты ПМ1. Сечения а-а, б-б, в-в.	
7	Схема армирования плиты ПМ1	
8	Схема расположения плит перекрытия. План кровли	
9	Узел примыкания к парапету. Узел устройства свеса	
10	Рама 1	

СПЕЦИФИКАЦИЯ ЭЛЕМЕНТОВ ЗАПОЛНЕНИЯ ПРОЕМОВ

Марка, поз.	Обозначение	Наименование	Всего ед.	Масса кг.	Примечание
1	ГОСТ 31173-2016	Двери наружные ДСН, А, Дп, Пр, Прз, Н, Псп, МЗ, О-1200х2200h (размер проема)	3		
2	ГОСТ 31173-2016	ДСН, А, Дп, Пр, Прз, Н, Псп, МЗ, О-1500х2200h (размер проема)	2		

Согласовано

Инв. № подл.	Подп. и дата	Взам. инв. №

ВЕДОМОСТЬ СПЕЦИФИКАЦИИ

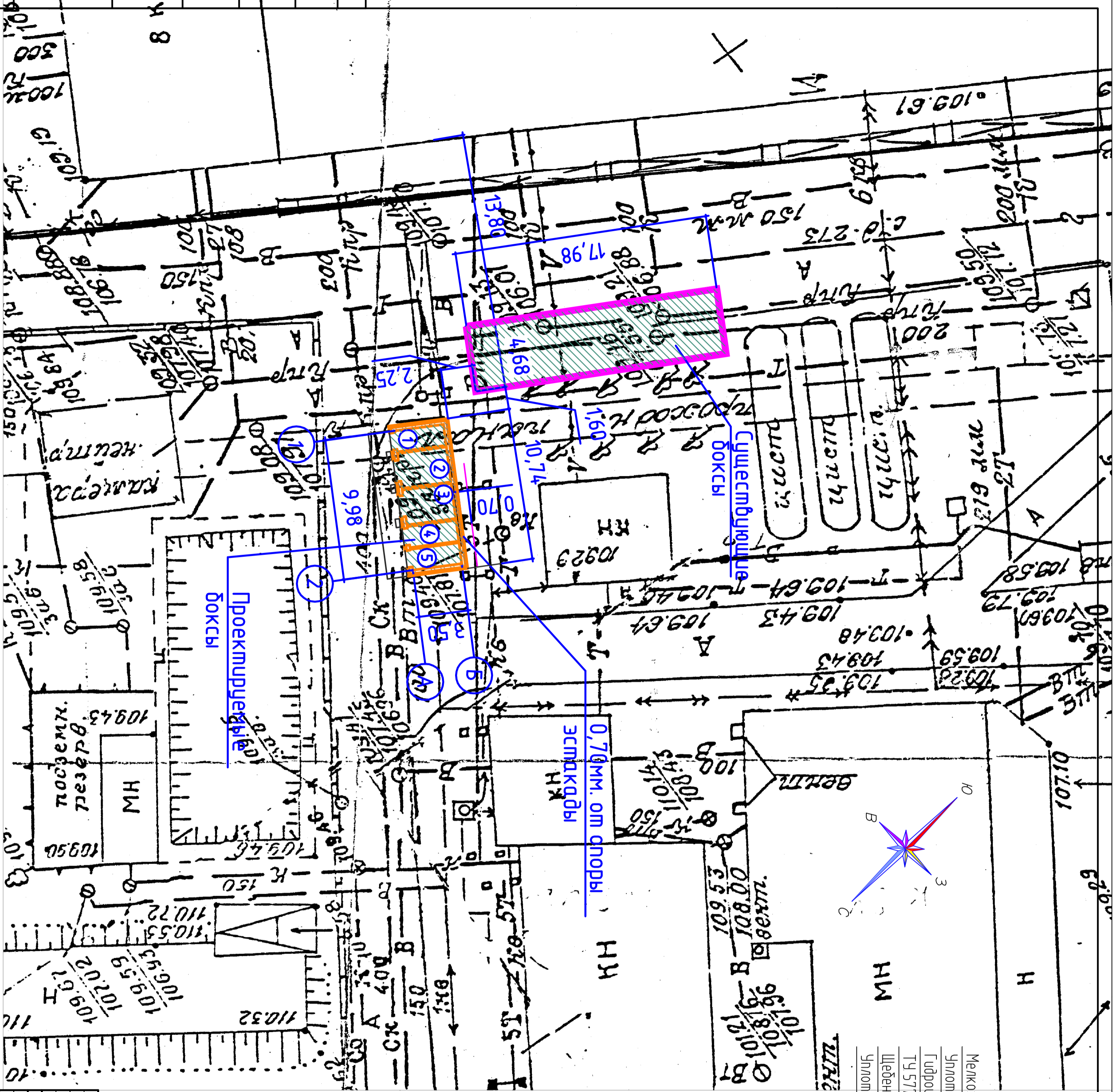
Лист	Наименование	Примечание
2	Спецификация эл. заполнения проемов	
5	Спецификация перемычек	
7	Спецификация плиты монолитной ПМ1	
8	Спецификация узлов и материалов	
10	Спецификация узлов и материалов	

03-19/164/19-АС			
АО "ВЭПП-Микроп"			
"Боксы тарного хранения кукол"			
по адресу: г. Воронеж, Ленинский проспект, д. 119А.			
Изм.	Кол.уч.	Лист	№ док.
Норм. контр.	Путинцева		06.19
Проектир.	Путинцева		06.19
Проверил	Давыдов		06.19
Боксы тарного хранения кукол		Стадия	Лист
Общие данные (окончание)		Р	2
		ООО "ИнвестСтройПроект"	

Копировал

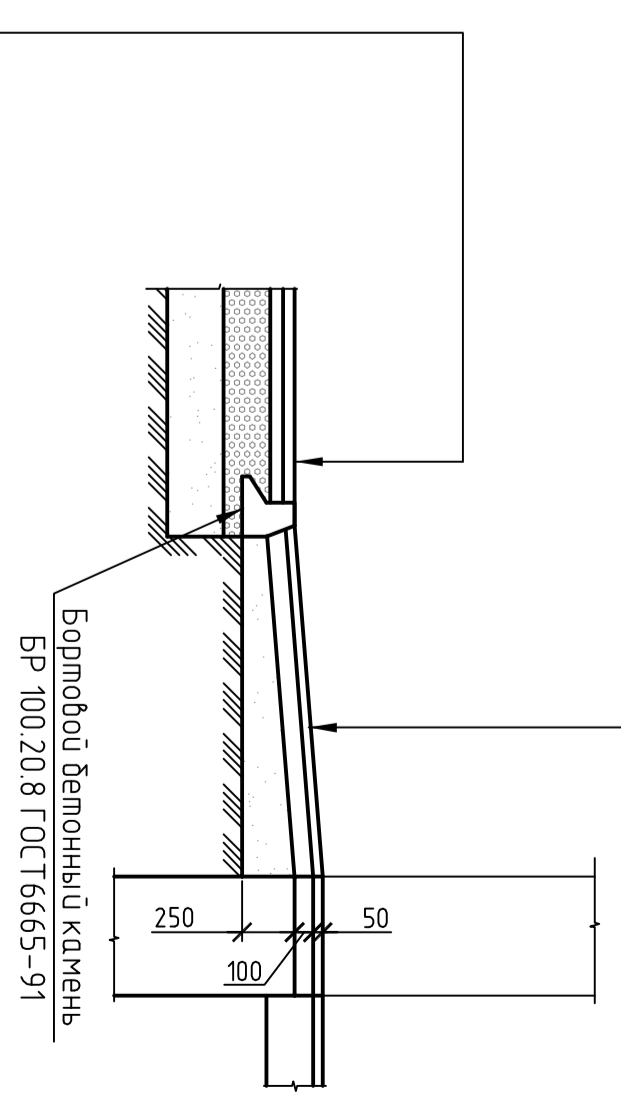
АЗ

Инв. № подл.	Подп. и дата	Взам. №	Согласован



- Межозерный асфальтобетон по уклону ГОСТ 9128-97
- Уплотненный песок ГОСТ 8736-93* - 100мм
- Гидроизоляция - стеклоизол П-3
- ТУ 57774-003-00287852-99 узм.1-2 слоя
- Щебень ГОСТ 23607-63 - 250мм
- Уплотненный грунт

Сечение по пандусу



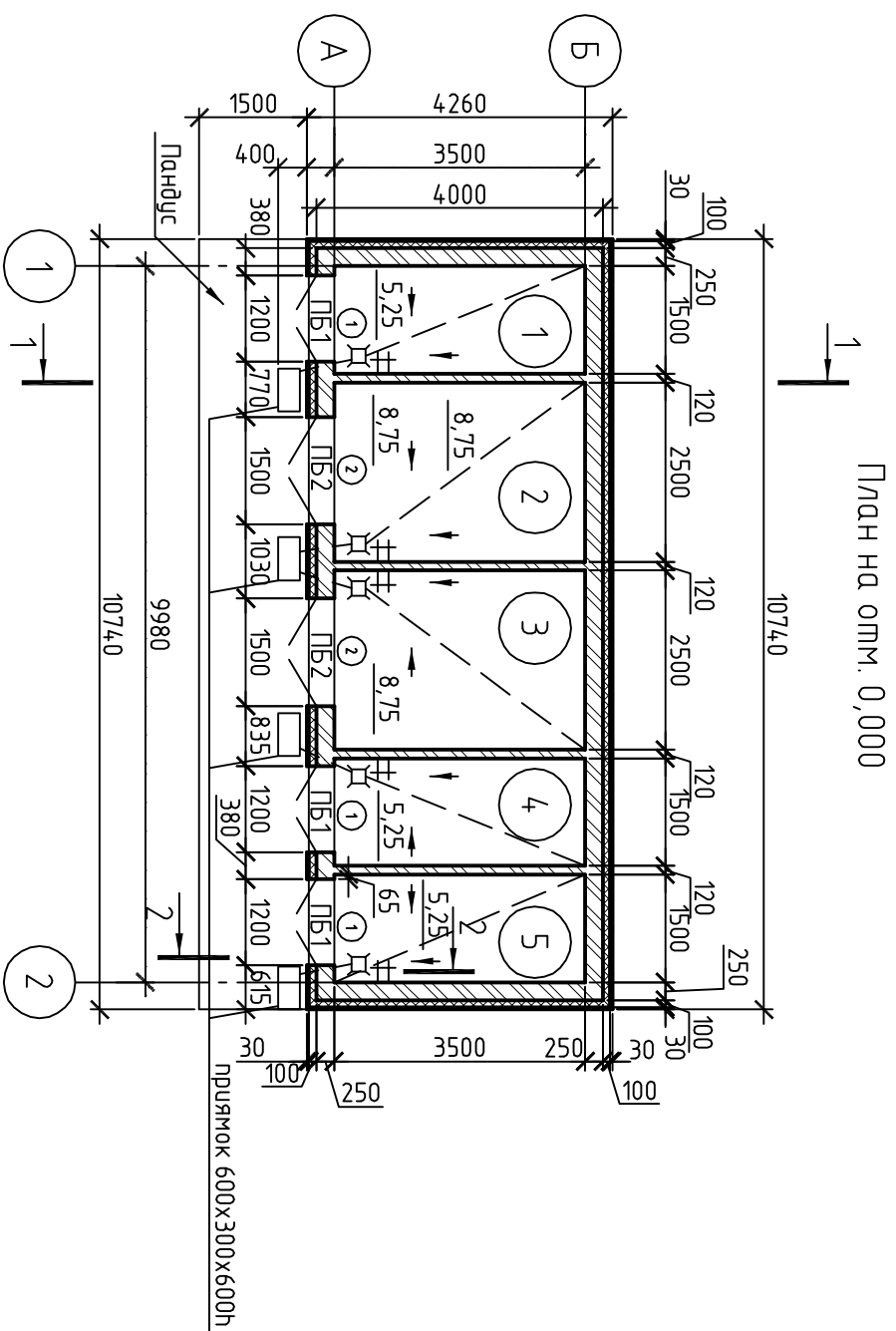
- Межозерный асфальтобетон ГОСТ 9128-84 - 60мм.
- Крупнозернистый асфальтобетон ГОСТ 9128-84 - 70мм.
- Щебень ГОСТ 23607-63 - 250мм
- Песок ГОСТ 8736-85 - 300мм
- Уплотненный грунт

- Условные обозначения
- Проектные боксы
 - Существующие боксы

03-19/164/19-АС		АО "ВЭПП-Мирон"	
по адресу: г. Воронеж, Ленинский проспект, д. 19А		"Боксы парного хранения кистом"	
Схема планировочной организации земельного участка		М 1:500	
Норм. контр.	Планировка	06.19	Смодель
Проектир.	Планировка	06.19	Лист
Проверил	Давыдов	06.19	Листов
000 "ИнвестПроект"		Копировал	

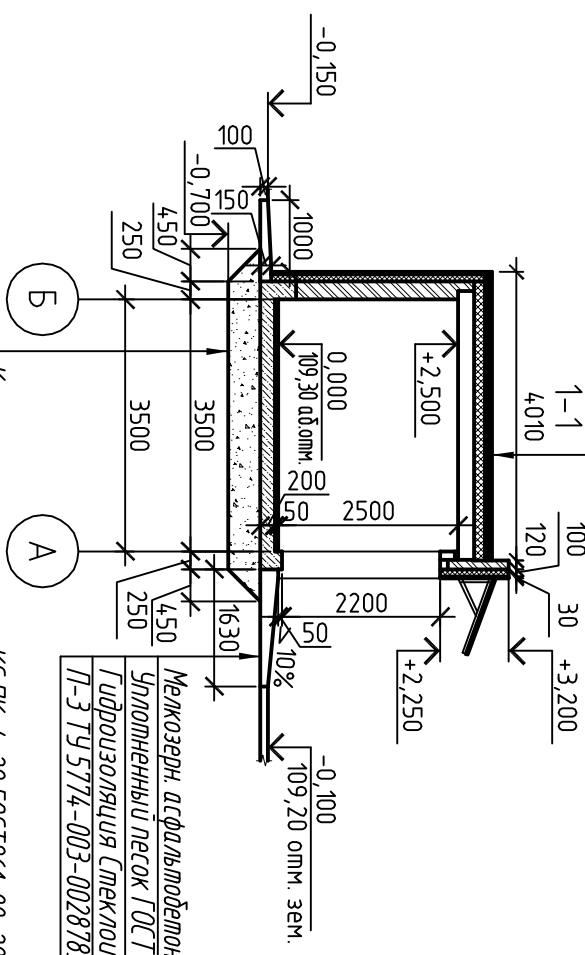
Экспликация помещений

Номер помещ-щения	Наименование	Площадь, м ²	Категория
1	Склад гидроксида калия КОН	5,25	B ₄
2	Склад пустой тары	8,75	B ₄
3	Склад азотной кислоты	8,75	B ₄
4	Склад царской водки	5,25	B ₄
5	Склад хромосодержащих отходов	5,25	B ₄
	Общая площадь помещений	33,25	



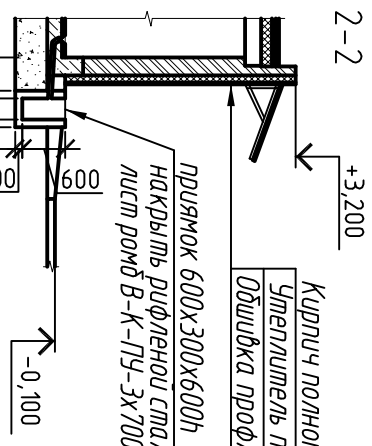
План на отм. 0,000

- Водозащитный ковер: ТУ 5774-003-00287852-99 узм.1 - 9мм.
 Битумст ТКП - верхний слой
 Стеклоизол П-3 - нижний слой
 Тяжка цемент-песч. раствором М200 дрм. сеткой 100х100 4Вр1 - 30мм.
 Керамзитовый гравий $\gamma = 600 \text{ кг/м}^3$ по уклону - 20мм. мин.
 Утеплитель - минвата $\lambda 250 \text{ кг/м}^3$ - 150мм
 Пароизоляция - самокл. полимерно-битумный мат. "Барьер ОС" - 1слой
 Плита покрытия



- Кислотостойкая плитка КС ПК-4-20 ГОСТ 961-89-20мм.
 Простойка и заполнение швов замазка "Арзамил-5"
 Плита монолитная ПМТ $\delta = 200 \text{ мм}$
 Гидроизоляция Стеклоизол П-3 ТУ 5774-003-00287852-99 узм.1 - 2слой
 Щедень по ГОСТ 25607-2009 - 450мм. (расклинцевать песком)

- Межкварт. асфальтобетон по уклону ГОСТ 9128-97
 Уплотненный песок ГОСТ 8736-93* - 100мм.
 Гидроизоляция Стеклоизол П-3 ТУ 5774-003-00287852-99 узм.1 - 2слой



- Курлич полнот. силикатный СЧР 100/25 ГОСТ 379-95 - 380мм.
 Утеплитель пенополистирол "Леноллекс 35" - 100мм
 Обшивка профлист С 21х1000-0,6 ГОСТ 24045-94, RA1 7005

- прямаяк 600х300х600мм
 Накрыть рифленой сталью
 лист ромб В-К-ПУ-Эх 700х400 СтЭсп ГОСТ 8568-77*

Инв. № подл.	Подп. и дата	Взам. инв. №	Согласовано

Изм.	Кол.уч.	Лист	№ док.	Подп.	Дата
Норм. контр.		Путинцева			06.19
Проектнр.		Путинцева			06.19
Проверил		Давыдов			06.19

АО "ВЭПП-Микро" "Боксы тарного хранения кислот" по адресу: г. Воронеж, Ленинский проспект, д. 119А.
 03-19/164/19-АС
 Боксы тарного хранения кислот
 План на отм. 0,000
 ООО "ИндестройПроект"

ВЕДОМОСТЬ ПЕРЕМЫЧЕК

ВЕДОМОСТЬ ПЕРЕМЫЧЕК

Спецификация перемычек

Марка, поз.	Схема сечения	Марка, поз.	Схема сечения
ПБ1 шт.3		ПБ2 шт.2	

Марка поз.	Обозначение	Наименование	Кол.	Масса, ед. кг	Примечание
1	Серия: 1.038.1-1. 0.4	9ПБ16-37п	3	88	
2	Серия: 1.038.1-1. 0.4	8ПБ16-1	3	42	
3	Серия: 1.038.1-1. 0.4	9ПБ18-37п	2	103	
4	Серия: 1.038.1-1. 0.4	8ПБ19-3	2	52	

ВЕДОМОСТЬ ОТДЕЛКИ ПОМЕЩЕНИЙ

Наименование или номер помещения	Тип отделки	Потолок		Стены или перегородки	Низ стен или перегородок (панель)		Высота мм.	Примечание
		Площадь м2	Вид отделки		Площадь м2	Вид отделки		
1-5	1	33,25	Окраска масляной краской	120,45	Кислотопропорная плитка КСПК-4-20	—	—	—

ЭКСПЛИКАЦИЯ ПОЛОВ

Наименование или номер помещения	Шп. пола	Схема пола или номер узла по серии	Элементы пола и их толщина	Площадь пола м2
1-5	1		1. Кислотопропорная плитка КСПК-4-20 ГОСТ 961-89-20мм. 2. Прослойка и заполнение швов замазка "Арампил-5" - 20мм 3. Плитка монолитная ПМ10-200мм 4. Гидроизолирующая мембрана П-3 ПУ 5714-003-00287852-99 (изм.1 - 2 слоя) 5. Щебень по ГОСТ 25607-2009 - 450мм. (расклинивается песком)	33,25

Согласовано

Инв. № подл.	Подп. и дата	Взам. инв. №

Изм.	Кол.уч.	Лист	№ док.	Подп.	Дата
Норм. контр.	Путинцева				06.19
Проектир.	Путинцева				06.19
Проверил	Давыдов				06.19

АО "ВЭПП-Микро" "Боксы тарного хранения ксилит" по адресу: г. Воронеж, Ленинский проспект, д. 119А.

03-19/164/19-АС

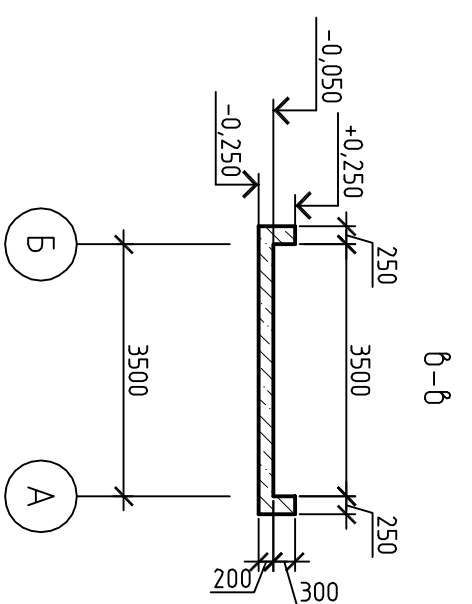
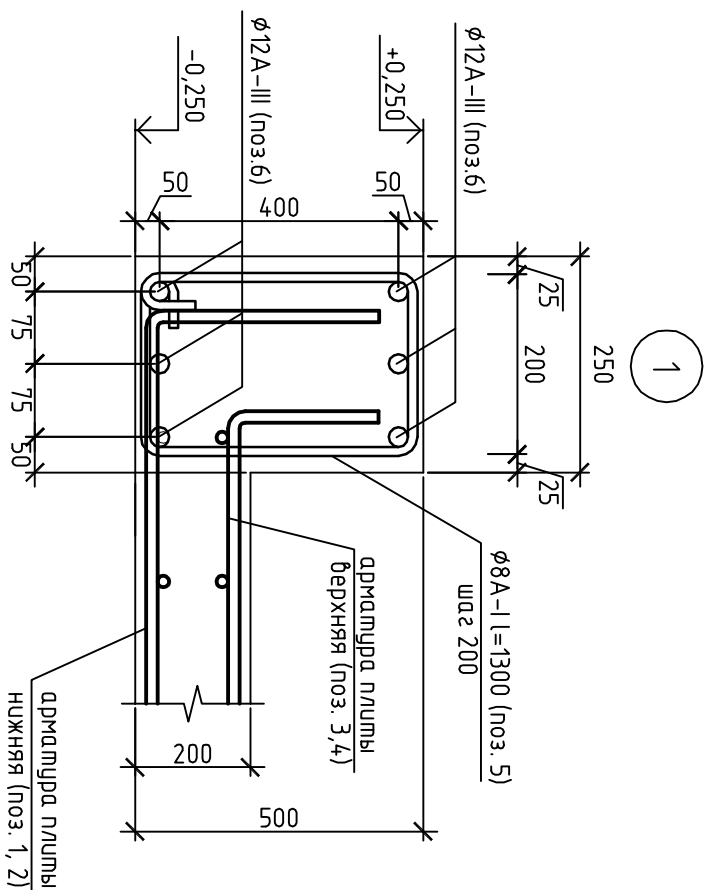
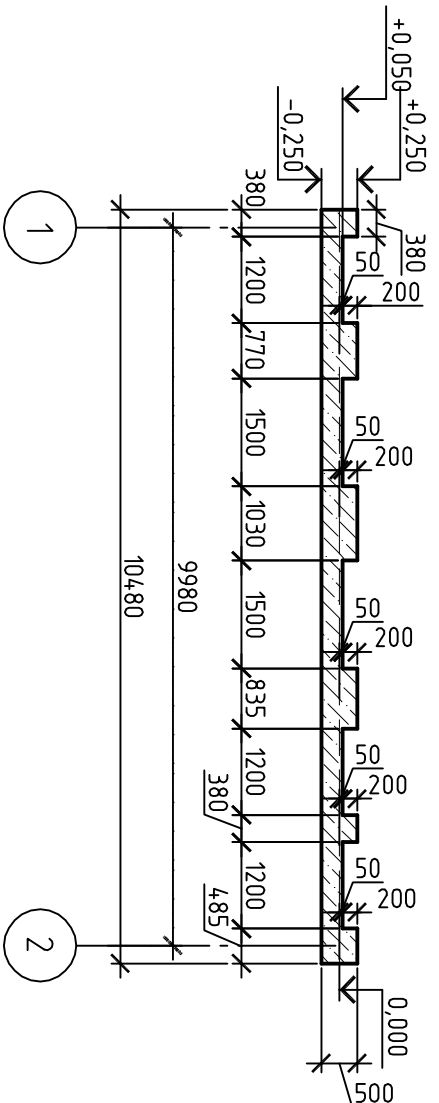
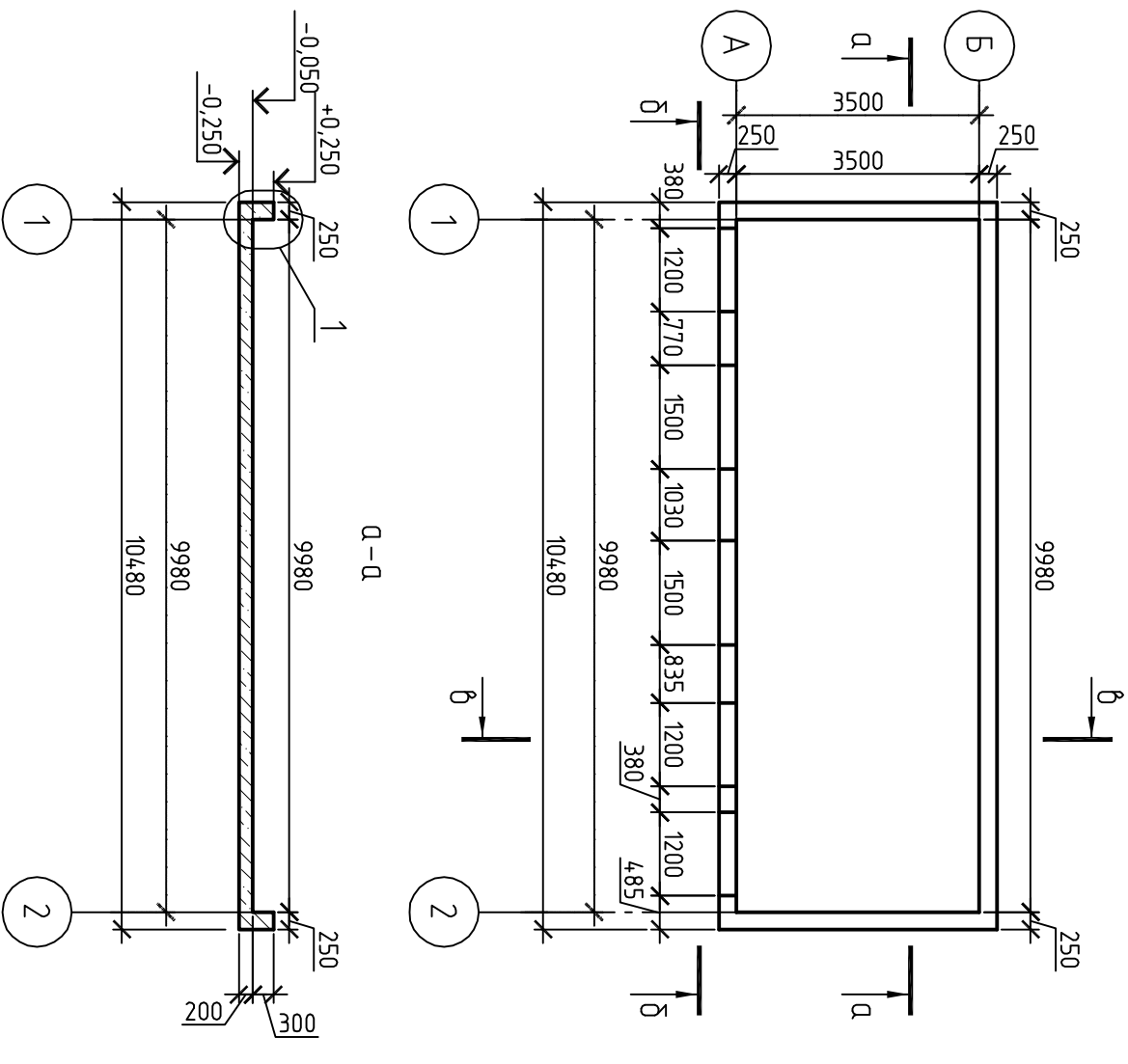
Боксы тарного хранения ксилит

Ведомости и спецификации

Стация	Лист	Листов
Р	5	

ООО "ИнвестСтройПроект"

Опалубочный чертеж плиты ПМ1



Согласовано

Инв. № подл.	Подп. и дата	Взам. инв. №

АО "ВЭПП-Микро"			
"Боксы тарного хранения кислом"			
по адресу: г. Воронеж, Ленинский проспект, д. 119А.			
03-19/164/19-АС			
Боксы тарного хранения кислом			
Изм.	Кол.уч.	Лист	№ док.
Норм. контр.	Путинцева		
Проектир.	Путинцева		
Проверил	Давыдов		
		Подп.	Дата
Опалубочный чертеж плиты ПМ1		Сечення а-а, б-б, в-в.	
ООО "ИндестройПроект"		Р 6	

Копиробал

А3

Схема армирования нижней зоны плиты ПМ1

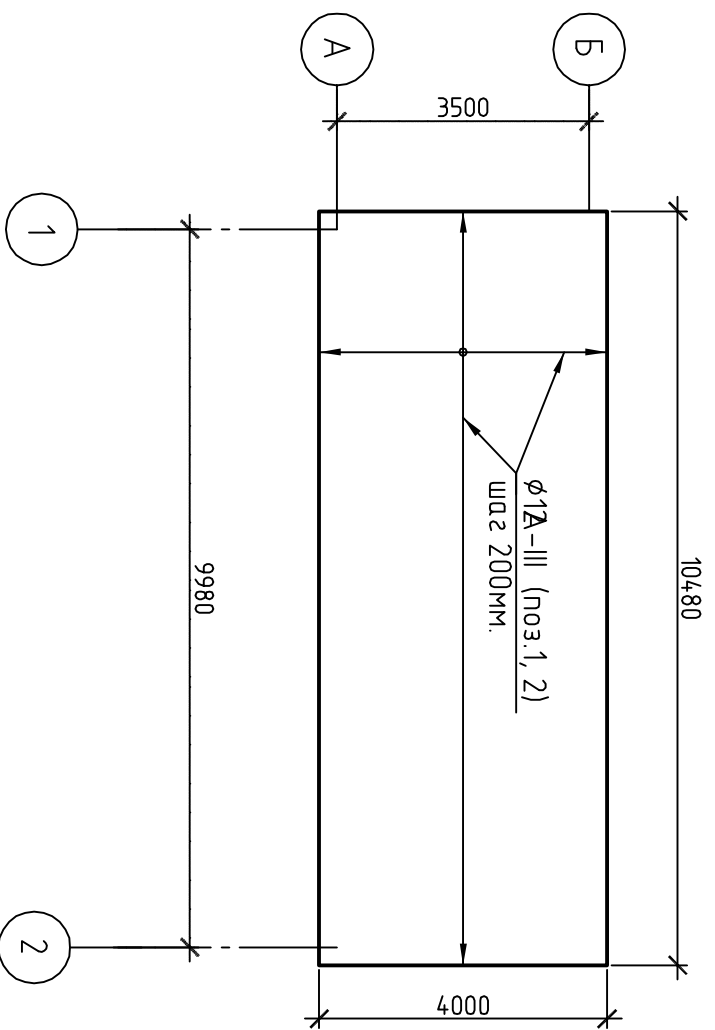
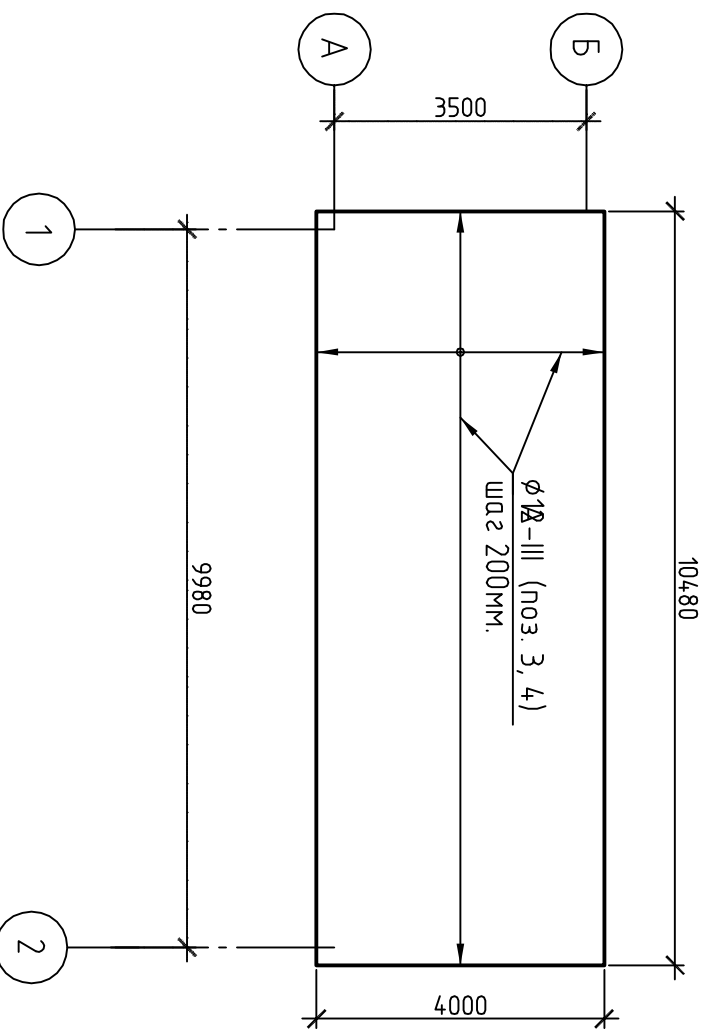


Схема армирования верхней зоны плиты ПМ1



СПЕЦИФИКАЦИЯ МОНОЛИТНОЙ ПЛИТЫ ПМ1

Марка поз.	Обозначение	Наименование	Кол.	Масса ед., кг	Примечание
1	ГОСТ 5781-82*	φ12A-III l=11240	20	0,888	200,0
2	-----//-----	φ12A-III l=4760	52	0,888	220,0
3	-----//-----	φ12A-III l=10840	20	0,888	192,60
4	-----//-----	φ12A-III l=4360	52	0,888	201,33
5	ГОСТ 5781-82*	φ8A-I l=1300	112	0,395	58,0
6	-----//-----	φ12A-III п.м.	134,20	0,888	119,20
Материалы					
Бетон класса В20, м³			10,2		

ВЕДОМОСТЬ РАСХОДА СТАЛИ, КГ

Марка элемента	Изделия арматурные		Всего
	А-I	А-III	
Монолитная плита ПМ-1	φ8	Итого	Итого
	ГОСТ 5781-82*	ГОСТ 5781-82*	
	58,0	58,0	934,0
			934,0
			992,0

- За опнослительную отметку 0,000 приняты урбень, чистого пола первого этажа.
- Нуз монолитной плиты ПМ1 принята на отм. -0,250.
- Бетонирование монолитной плиты вести в соответствии с требованиями СНиП Э03.01-87 "Несущие и ограждающие конструкции".
- В качестве заполнителя бетона монолитной плиты использовать щебень крупностью не более 20мм.
- Нагрузку на монолитную плиту прилагать только после приобращения бетоном перекрытия не менее 70% проектной прочности.
- Толщина защитного слоя бетона верхней и нижней рабочей арматуры - 15мм.
- Верхняя опслитная стержней от торца плиты - 20мм.
- Арматуру устанавливать в рабочее положение при помощи пластмассовых подкладок-фиксаторов.
- При раскладке арматуры в одном поперечном сечении должно стыковаться не более 25% арматуры. Минимальная длина стыка составляет 600мм. Минимальное расстояние по осям стыков должно быть 1200мм. В месте стыка каркасы связать вязальной проволокой.

Согласовано

Инв. № подл. Подп. и дата Взам. инв. №

Изм.	Кол.уч.	Лист	№ док.	Подп.	Дата
Норм. контрол.	Путинцева				06.19
Проектант.	Путинцева				06.19
Проверил	Давыдов				06.19

АО "ВЭПП-Микро" "Боксы тарного хранения кислорода" по адресу: г. Воронеж, Ленинский проспект, д. 119А.

03-19/164/19-АС

Боксы тарного хранения кислорода

Стадия	Лист	Листов
Р	7	

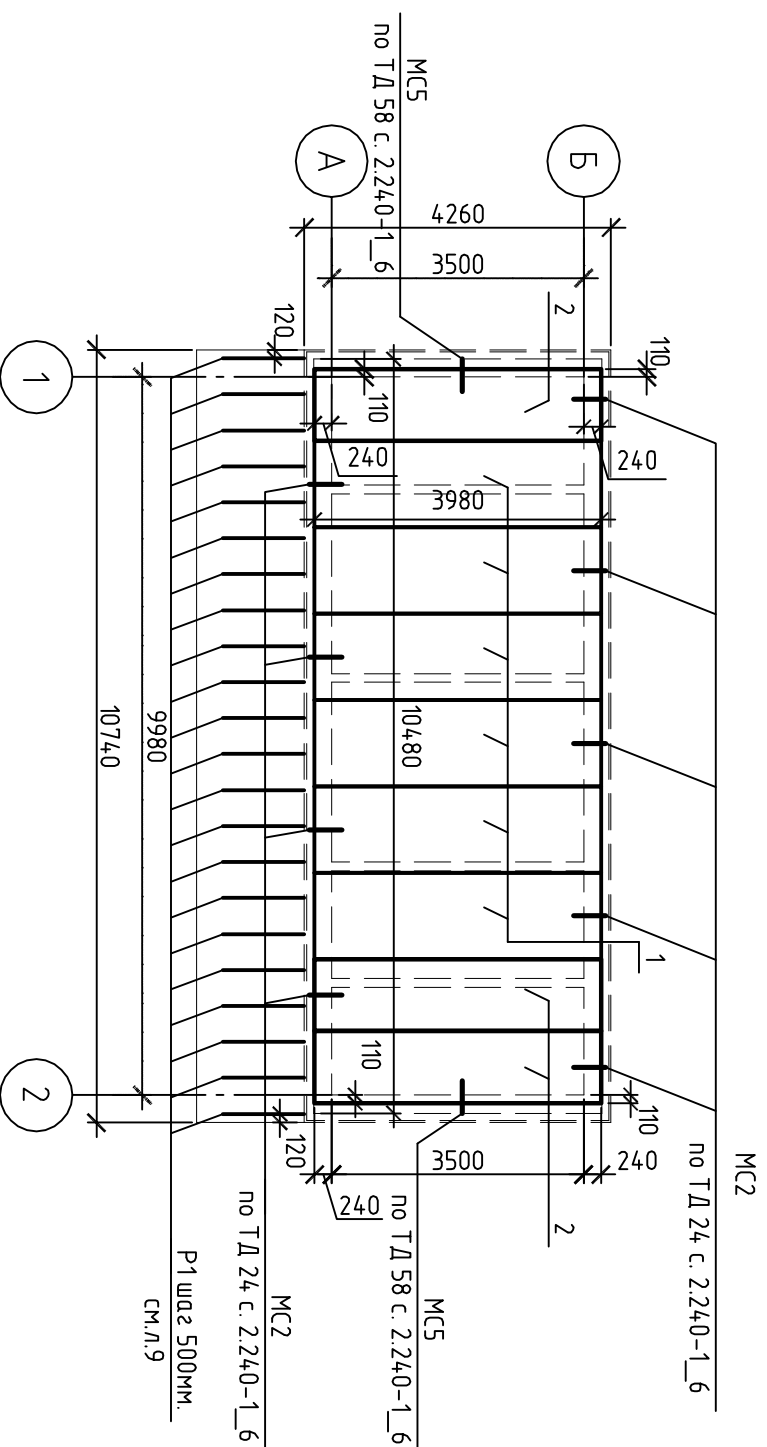
Схема армирования плиты ПМ1

ООО "ИнвестСтройПроект"

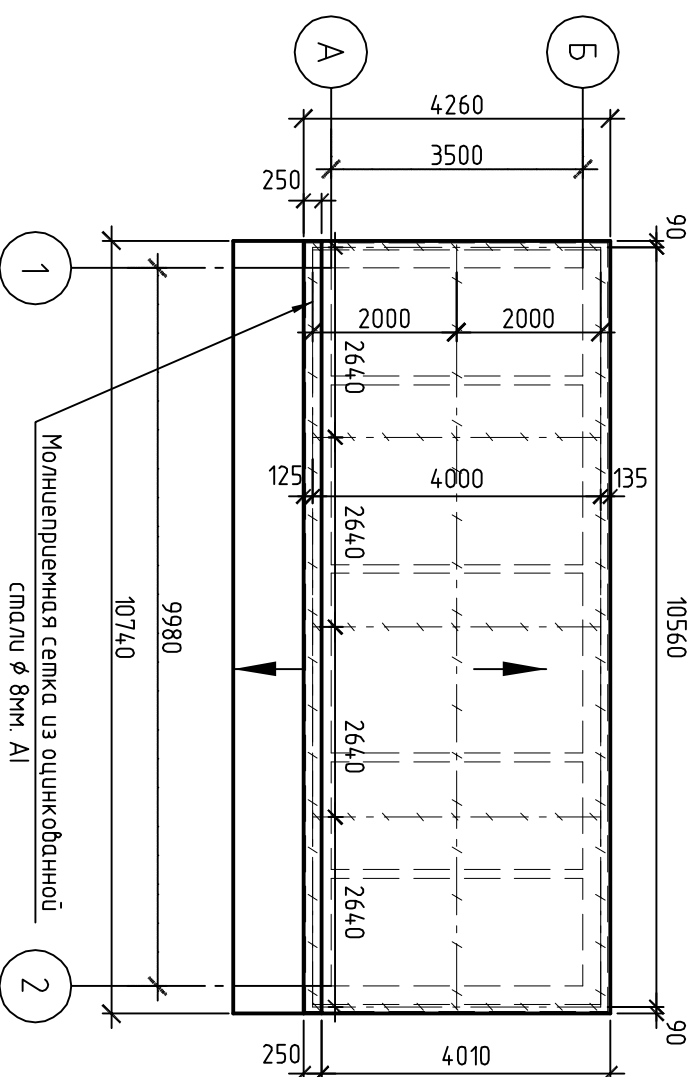
Спецификация изделий и материалов

Марка поз.	Обозначение	Наименование	Кол.	Масса, ед. к2	Прим.
1	серия 1.14-1-1	ПКЗ8-12-8 (3780x1190x220)	6		шт.
2	серия 1.14-1-1	ПКЗ8-10-8 (3780x990x220)	3		шт.
МС2	Серия 2.240-1В.6	МС2	9	0.76	шт.
МС5	Серия 2.240-1В.6	МС5	2	0.8	шт.
Р1		Р1	22		шт.
	ГОСТ 5781-82*	Ø8 А-1	52,0	33,06	п.м.

Схема расположения плит покрытия



План кровли



1. Монтаж конструкции производить в соответствии с требованиями СНиП 3.03.01-87 и СНиП 12-03-01.
2. Укладку плит перекрытия производить по выровненному слою цементно-песчаного раствора М100.
3. Швы между плитами, а также в местах приямка к стенам, очистить от строительного мусора и заполнить цементным раствором М100.
4. Отверстия размером до 150 мм допускается выполнять по месту методом рассверловки в пределах одной плиты, не нарушая несущих ребер плиты.
5. Дюны анкеров прунять по месту.
6. Молниезащитную сетку, стальную, оцинкованную проволоку Ø 8мм., укладывать под рулонный ковер с шагом указанным на плане кровли, расход см. спецификацию. Опуск с кровли предусмотреть по торцам не менее чем через 3м. от входов в здание.

АО "ВЭПП-Микро"				03-19/164/19-АС	
"Боксы тарного хранения ксилот"				по адресу: г. Воронеж, Ленинский проспект, д. 119А.	
Изм.	Кол.уч.	Лист	№ док.	Подп.	Дата
Норм.контр.	Путинцева				06.19
Проектир.	Путинцева				06.19
Проверил	Давыдов				06.19
Боксы тарного хранения ксилот			Специя	Лист	Листов
Схема расположения плит покрытия			Р	8	
План кровли			ООО "ИндестройПроект"		

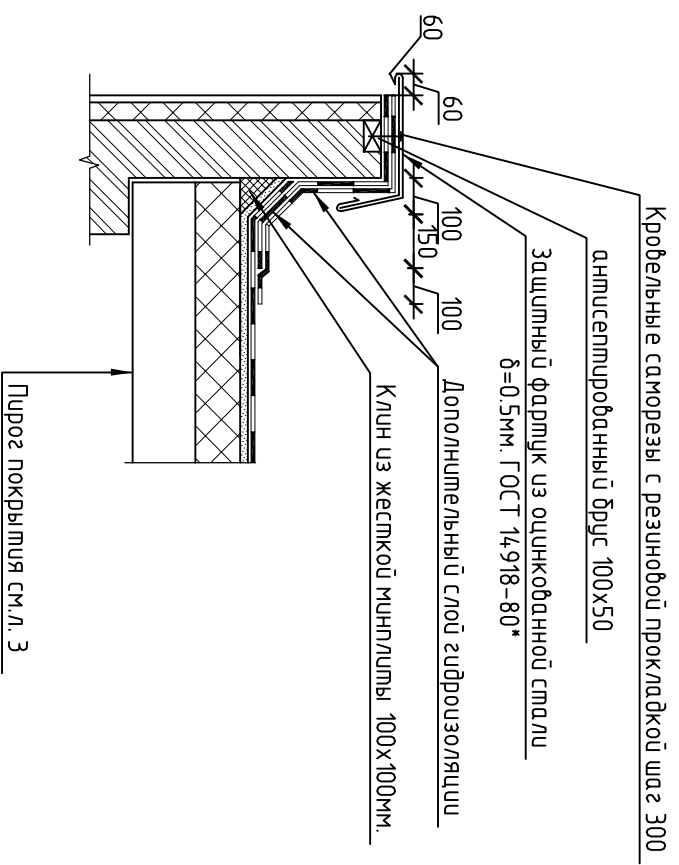
Копировал

А3

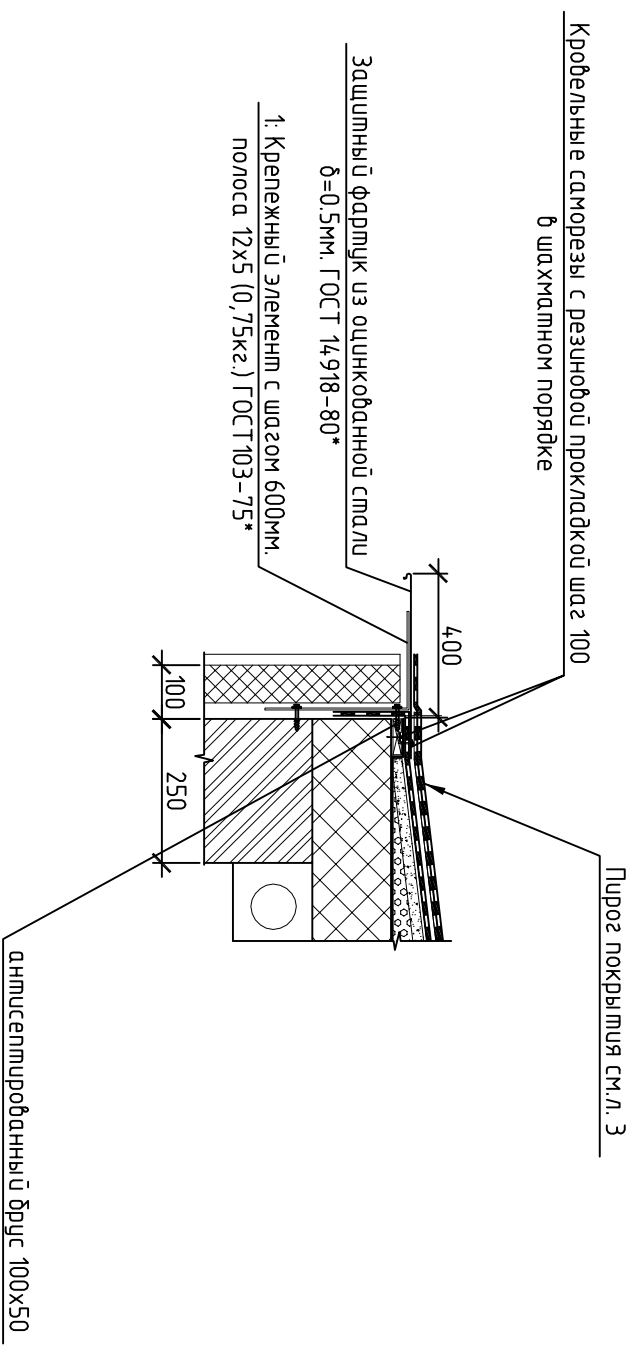
Согласовано

Инв. № подл.	Подп. и дата	Взам. инв. №			

Узел примыкания к параллелю



Узел устройства свеса



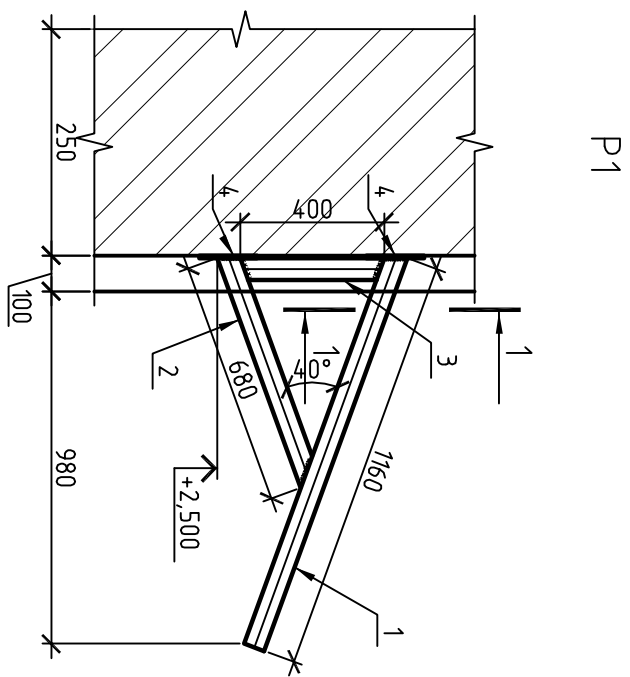
Согласовано

Инв. № подл.	Подп. и дата	Взам. инв. №			

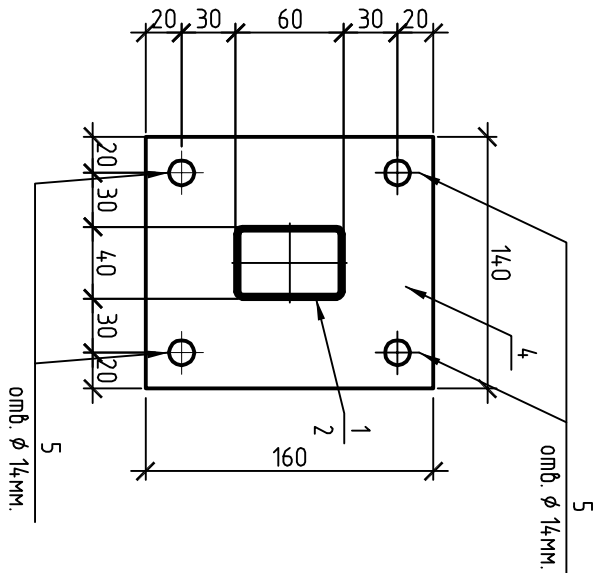
03-19/164/19-АС					
АО "ВЭПП-Микро"					
"Боксы тарного хранения кислоты"					
по адресу: г. Воронеж, Ленинский проспект, д. 119А.					
Боксы тарного хранения кислоты					
Изм.	Кол. уч.	Лист	№ док.	Подп.	Дата
Норм. контр.	Путинцева				06.19
Проектир.	Путинцева				06.19
Проверил	Давыдов				06.19
Узел примыкания к параллелю			Узел устройства свеса		
ООО "ИнвестСтройПроект"					

Спецификация изделий и материалов

Марка поз.	Обозначение	Наименование	Кол.	Масса, ед. кг	Прим.
1	ГОСТ 30245-94	труба 60x40x2 l=1160	1	15,3	м.п.
2	ГОСТ 30245-94	труба 60x40x2 l=680	1	15,3	м.п.
3	ГОСТ 30245-94	труба 60x40x2 l=400	1	15,3	
4	ГОСТ 8509-86	пластина 140x160 t=8	2	62,8	кг/м2
5		дюбель $\phi 12$ l=200	8		



1-1



1. Количество элементов в спецификации дано на 1 раму
2. Рама расположена вдоль фасада с шагом 500мм.

Согласовано				
Инв. № подл.	Подп. и дата	Взам. инв. №		

03-19/164/19-АС				
АО "ВЭПП-Микро"				
"Боксы тарного хранения ксилот"				
по адресу: г. Воронеж, Ленинский проспект, д. 119А.				
Изм.	Кол.уч.	Лист	№ док.	Подп.
Норм. контр.	Путинцева			06.19
Проектир.	Путинцева			06.19
Проверил	Давыдов			06.19
Боксы тарного хранения ксилот			Стация	Лист
Рама 1			Р	10
ООО "ИнвестСтройПроект"				