

ООО "ИнвестСтройПроект"

Свидетельство N 0060.03-2012-3663075060-П-078

от 28 ноября 2012г.

АО "ВЭПП-МикроН"

"Боксы тарного хранения кустов"

по адресу: г. Воронеж, Ленинский проспект, д. 119А.

Автоматическая пожарная сигнализация

Рабочая документация

ОЗ-19/164/19-АПГ

Воронеж 2019г.

ООО "ИнвестСтройПроект"

Свидетельство N 0060.03-2012-3663075060-П-078

от 28 ноября 2012г.

АО "ВЭПП-МикроН"

"Боксы тарного хранения кустом"

по адресу: г. Воронеж, Ленинский проспект, д. 119А.

Автоматическая пожарная сигнализация

Рабочая документация

ОЗ-19/164/19-АПТС

ГИП



Давыдов Н.А.

Воронеж 2019г.

1 ВЕДОМОСТЬ ОСНОВНЫХ КОМПЛЕКТОВ РАБОЧИХ ЧЕРТЕЖЕЙ
(Приведена в комплекте марки ТХ)
2 ВЕДОМОСТЬ РАБОЧИХ ЧЕРТЕЖЕЙ ОСНОВНОГО КОМПЛЕКТА ОС

Лист	Наименование	Примечание
1	Общие данные	
2	Структурная схема пожарной сигнализации	
3	План расположения сетей пожарной сигнализации План на отм. 0,000	
4	План расположения сетей пожарной сигнализации	

3 ВЕДОМОСТЬ ССЫЛОЧНЫХ И ПРИЛАГАЕМЫХ ДОКУМЕНТОВ

Обозначение	Наименование	Примечание
	<u>Прилагаемые документы</u>	
03-19/164/19-АПГ.С	Спецификация оборудования, изделий и материалов	на 2-х листах

ОБЩИЕ УКАЗАНИЯ

Проект разработан на основании задания, выданного и утвержденного Заказчиком, а так же в соответствии с:

- Федеральный закон РФ №123-ФЗ от 22. июня 2009г. "Технический регламент о требованиях пожарной безопасности";
 - ГОСТ Р 21.1101.2009 "СПДС. Основные требования к проектной и рабочей документации.";
 - ГОСТ Р 53315.2009 "Кабельные изделия. Требования пожарной безопасности";
 - СНиП 31-06-2009 "Общественные здания и сооружения"
 - СП 5.13130.2009 "Системы противопожарной защиты. Установки пожарной сигнализации и пожаротушения автоматические. Нормы и правила проектирования.";
 - СП 3.13130.2009 "Системы противопожарной защиты. Система оповещения и управления эвакуацией людей при пожаре. Требования пожарной безопасности.";
 - СП 6.13130.2009 "Системы противопожарной защиты. Электрооборудование. Требования пожарной безопасности.";
- Общие графические изображения приняты в соответствии с:
- ГОСТ 21.406-88 "СПДС. Проводные средства связи. Обозначения условные графические на схемах и планах.";
- Проектом предусматривается:
- автоматическая пожарная сигнализация;
 - автоматическая система оповещения о пожаре;
- АВТОМАТИЧЕСКАЯ ПОЖАРНАЯ СИГНАЛИЗАЦИЯ.**
В качестве автоматического пожарного извещателя принят извещатель пожарный дымовый оптико-электронный ИП 212/101 –78-АЗР1. Извещатели устанавливаются под перекрытием защищаемых помещений. В качестве ручных пожарных извещателей приняты ИПР-ЗСУ

Все извещатели подключаются к приборам приемно-контрольным охранно-пожарным «Сигнал-20П» в шлейф Шлейфы выполняются:
-шлейфы кабелем КПСЭнг-FRLS 1х2х0,5.

Прибор соединен интерфейсом RS-485 с прибором "С2000" ранее установленным у заказчика. Интерфейс выполняется кабелем FTP2-S5E-SOLID-SW-OUTDOOR-40 с несущим троссом. Электропитание приборов выполняется по I категории электроснабжения от сети 220 В, 50Гц через резервированные источники питания U=24 В, ШПС-24 исп.02, осуществляющих электропитание приборов, при отключении основного питания, в течении 24 ч в дежурном режиме плюс 1 ч в тревожном режиме. Линия электропитания U~220 В и U=24 В, выполняется кабелем ВВГнг-FRLS 3х1,5 и ВВГнг-FRLS 2х1,5, кабели прокладываются в кабель - канале из самозатухающего ПВХ-пластиката.

Двухпроводная линия связи выполняются кабелями КПСнг-FRLS 2х2х0,75. Примененное оборудование, изделия и материалы отвечают требованиям соответствующих стандартов или технических условий и имеют сертификаты соответствия, пожарной безопасности (ССПБ), удостоверяющие их качество.

Система оповещения при пожаре В соответствии с СП 3.13130.2009 предусматривается I тип оповещения о пожаре. Запуск системы оповещения производится автоматически от «Сигнал-20П SMD» В качестве пожарного оповещателя принят оповещатель Тон-1С-24 и оповещатель пожарный взрывозащищенный ОРБИТА ВЗ 3. Оповещатели размещаются на стенах.

Электропитание системы оповещения и управления эвакуацией выполняется по I категории электроснабжения от сети U~220 В, 50 Гц и от резервированного источника питания - ШПС-24 исп.02 со встроенной аккумуляторной батареей. Прибор обеспечивает автоматический подзарядкой аккумулятора. Электропитание системы оповещения о пожаре от резервированного источника питания рассчитано на работу системы в течении 24ч в дежурном режиме +1ч в тревожном режиме. Линия электропитания выполняется кабелем ВВГнг-FRLS 3х1,5. Соединительные линии выполняются кабелем КПСнг-FRLS 2х2х1,0 в миниканале из самозатухающего ПВХ-пластиката по стенам.

Примененное оборудование, изделия и материалы отвечают требованиям соответствующих стандартов или технических условий и имеют сертификаты соответствия, пожарной безопасности (ССПБ), удостоверяющие их качество.

Инв N подл	Подпись. Дата	Взамен инв.N
------------	---------------	--------------

Изм	Кол.уч.	Лист	№ док	Подпись	Дата
		Дабы,доб			06.19
		Норм.контр.	Путинцева		06.19
		Проектпр.	Мущуро		06.19
		Проверил	Дабы,доб		06.19

03-19/164/19-АПГ

АО "ВЭПП-Микроп"
"Боксы тарного хранения кислото"
по адресу: г. Воронеж, Ленинский проспект, д. 119А.

Боксы тарного хранения кислото	Смодуя	Лист	Листов
Общие данные	Р	1	4

000 "ИнвестСтройПроект"

Склад пустой тары		Склад хромосодержащих отходов	Склад царской водки	Склад азотной кислоты	Склад гидроксида калия КОН	Наружная установка на стене здания
Сигнал 20П1						
А1						
Шлейф ШС1	+	1	КПСЭнг(А)-FRLS 1x2x0,5 L=10м.			1.1/1/1 1.1/1/2 1.1/1/3
Шлейф ШС2	+	2	КПСЭнг(А)-FRLS 1x2x0,5 L=5м.			1.1/2/1
Шлейф ШС3	+	3	КПСЭнг(А)-FRLS 1x2x0,5 L=5м.			
Шлейф ШС4	+	4	КПСЭнг(А)-FRLS 1x2x0,5 L=5м.			
Шлейф ШС5	+	5	КПСЭнг(А)-FRLS 1x2x0,5 L=5м.			
Шлейф ШС6	+	6	КПСЭнг(А)-FRLS 1x2x0,5 L=10м.			
Шлейф ШС7	+	7	КПСЭнг(А)-FRLS 1x2x0,5 L=5м.			
Шлейф ШС8	+	8	КПСЭнг(А)-FRLS 1x2x0,5 L=10м.			
Шлейф ШС9	+	9	КПСЭнг(А)-FRLS 1x2x0,5 L=10м.			
Шлейф ШС10	+	10	КПСЭнг(А)-FRLS 1x2x0,5 L=10м.			
Шлейф ШС11	+	11	КПСЭнг(А)-FRLS 1x2x0,5 L=10м.			
Шлейф ШС12	+	12	КПСЭнг(А)-FRLS 1x2x0,5 L=10м.			
Реле 4	+	13	КПСЭнг(А)-FRLS 1x2x0,5 L=15м.			
Реле 5	+	14	КПСЭнг(А)-FRLS 1x2x0,5 L=15м.			
	+	15	КПСЭнг(А)-FRLS 1x2x0,5 L=20м.			
	+	16	КПСЭнг(А)-FRLS 1x2x0,5 L=20м.			
	+	17	КПСЭнг(А)-FRLS 1x2x0,5 L=15м.			
	+	18	КПСЭнг(А)-FRLS 1x2x0,5 L=5м.			
	+	19	КПСЭнг(А)-FRLS 1x2x0,5 L=5м.			
	+	20	КПСЭнг(А)-FRLS 1x2x0,5 L=5м.			
	+	21	КПСЭнг(А)-FRLS 1x2x0,5 L=5м.			
	+	22	КПСЭнг(А)-FRLS 1x2x0,5 L=5м.			
	+	23	КПСЭнг(А)-FRLS 1x2x0,5 L=5м.			
	+	24	КПСЭнг(А)-FRLS 1x2x0,5 L=5м.			
Реле 4	+	К4 + 1	КПСЭнг(А)-FRLS 1x2x0,5 L=45м.			
Реле 4	+	К4 - 2	КПСЭнг(А)-FRLS 1x2x0,5 L=45м.			
Реле 5	+	К5 + 1	КПСЭнг(А)-FRLS 1x2x0,5 L=45м.			
Реле 5	+	К5 - 2	КПСЭнг(А)-FRLS 1x2x0,5 L=45м.			

Инв. N подл.	Подпись и дата	Взам. инв. N
--------------	----------------	--------------

Позиция	Наименование	Кол	Примеч.
	Пожарная сигнализация		
	Прибор приемно-контрольный СИГНАЛ - 20П1	1	
	Шкаф с резервированным источником питания для монтажа	1	
	средств пожарной автоматики ШПС-24 исп.02 Р54		
	Аккумулятор герметичный кислотный гелиевый 12В; 17А/ч	2	
	Извещатель пожарный комбинированный ИП 212/101 -78-АЗР1	15	
	Извещатель пожарный ручной ИПР-ЗСУ	5	
	Извещатель пожарный ручной ИР67 ИП535-07е	1	
	Кабель по ТУ16.К99-036-2007 КПСЭнг(А)-FRLS 1x2x0,5	115	м
	Оповещатель звуковой Тон-С-24 (24В; 70мА; 85дБ)	5	
	Кабель по ТУ16.К99-036-2007 КПСЭнг(А)-FRLS 1x2x0,5	25	м
	Трубы вологвопроводные ГОСТ 3262-75 Ду15	5	м

Изм.	Кол.уч	Лист	N гок	Подп.	Дата
Норм контр.	Мицуро	Плмичева			
Проектпр.	Мицуро				06.19
Проберил	Давыдов				06.19

03-19/164/19-АПС

АО "ВЭПП-Микроп"

"Боксы тарного хранения кислот"

по адресу: г. Воронеж, Ленинский проспект, д. 119А.

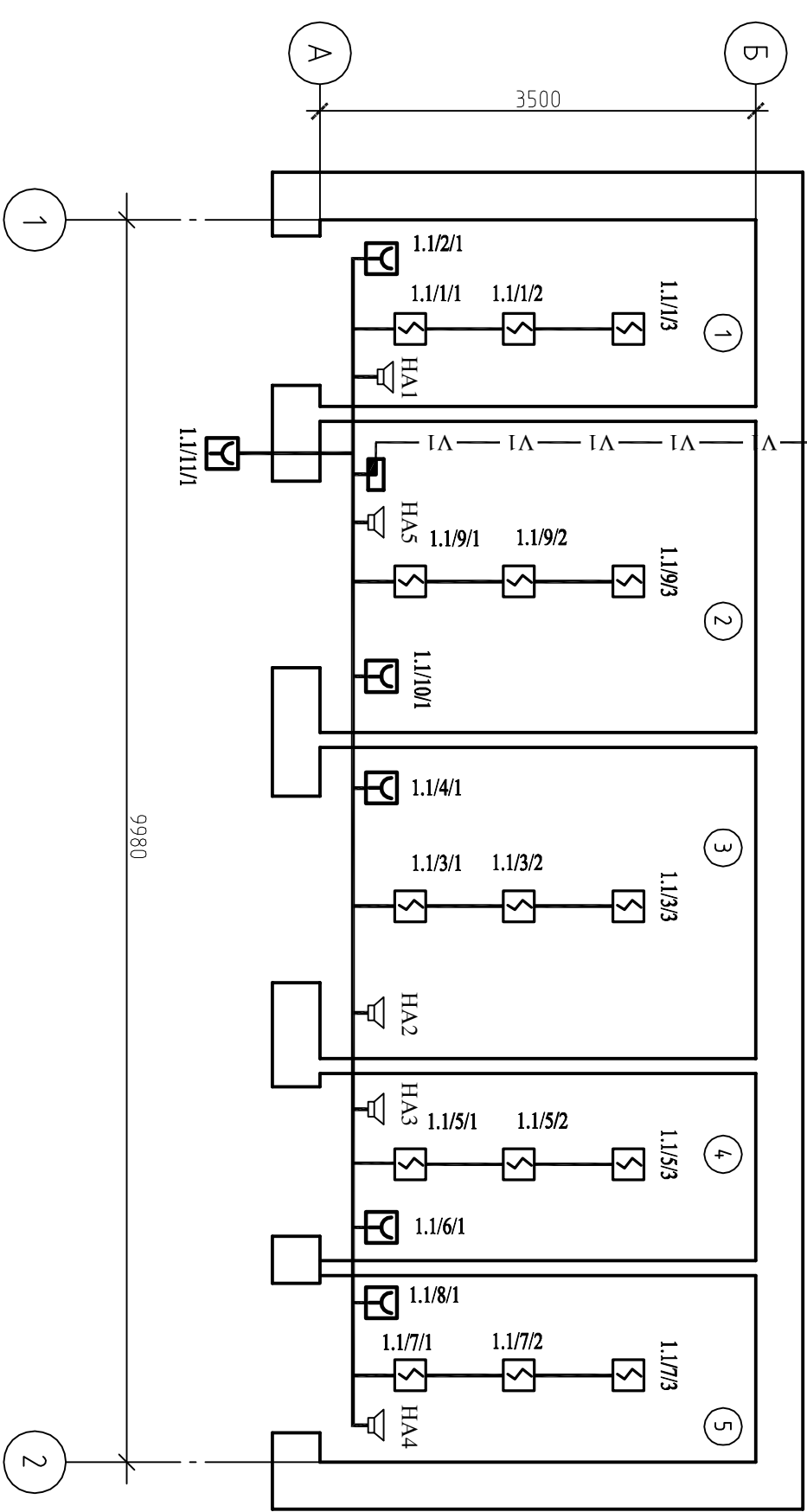
Боксы тарного хранения кислот

Структурная схема пожарной сигнализации

ООО "ИндестройПроект"

К существующим боксам
(к прибору Сузнал 20П)

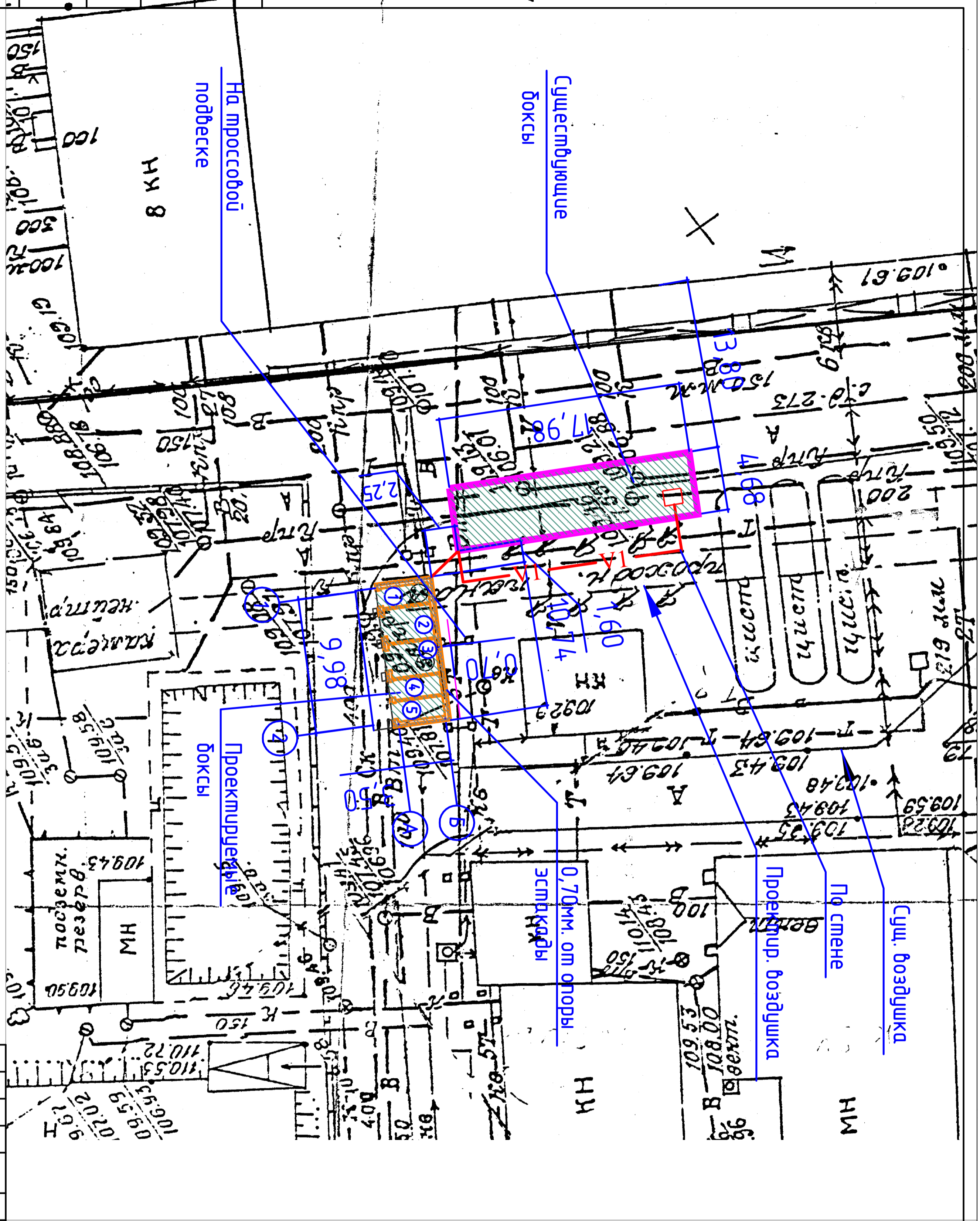
План на отм. 0,000



ЭКСПЛИКАЦИЯ ПОМЕЩЕНИЙ

Номер помещения	Наименование	Категория
1	Склад гидроксида калия КОН	B4
2	Склад пустой тары	B4
3	Склад азотной кислоты	B4
4	Склад царской водки	B4
5	Склад хромосодержащих отходов	B4

03-19/164/19-АПС		АО "ВЭПП-Микрол"	
"Боксы тарного хранения кислот"		по адресу: г. Воронеж, Ленинский проспект, д. 119А.	
Изм.	Кол.уч	Лист	№ гок
Норм.контр.	Путинцева		
Проектир.	Мицуро		
Проверил	Давыдов		
		Дата	
		06.19	
		06.19	
Боксы тарного хранения кислот		Страница	Лист
План расположения семей пожарной сигнализации		Р	3
План на отм. 0,000		ООО "ИнвестСтройПроект"	



Изм.	Кол.ч.	Листы	№ док.	Подп.	Дата
И. Кондр.		Лидишневой			06.19
Разраб.		Мишуров			06.19
Проверил		Лавыдов			06.19

03-19-АПС		АО "ВЭПП-МикроТ"	
по адресу: г. Воронеж, Ленинский проспект, д. 119А.		"Боксы тарного хранения кустом"	
Боксы тарного хранения кустом		Смодель	Лист
Лист распределения сетей пожарной сигнализации № 1500		Р	4
Капуровал		ООО "ИнвестСтройПроект"	

Позиция	Наименование и техническая характеристика	Тип, марка, обозначение документа, опросного листа.	Код оборудования, изделия, материала	Завод-изготовитель	Единица измерения	Количество	Масса единицы, кг	Примечания
	<u>ОБОРУДОВАНИЕ И МАТЕРИАЛЫ, ПОСТАВЛЯЕМЫЕ ЗАКАЗЧИКОМ</u>							
	<u>ПРИБОРЫ И СРЕДСТВА АВТОМАТИЗАЦИИ</u>							
	Прибор приемно-контрольный пожарный	СИГНАЛ - 20П		ЗАО НВП "Болид"	шт.	1		
				(495) 777-40-20				
	Шкаф с резервированным источником питания для монтажа средств пожарной автоматики IP54	ШПС-24 исп.02		ЗАО НВП "Болид"	шт.	1		
				(495) 777-40-20				
	Аккумулятор герметичный кислотный гелиевый 12В; 7А/ч	GP 1270			шт.	2		
	Извещатель пожарный комбинированный	ИП 212/101 –78-А3R1			шт.	15		
	Ручной пожарный извещатель взрывозащищенный	ИП535-07е			шт.	1		
	Извещатель пожарный ручной	ИПР-3СУ			шт.	5		
	Оповещатель звуковой (24В; 70мА; 85дБ)	Тон-1С-24			шт.	5		

Изм.	Кол.уч	Лист	№ док.	Подпись	Дата

						03-19/164/19-АПС.С			
						АО "ВЗПП-Микрон" "Боксы тарного хранения кислот" по адресу: г. Воронеж, Ленинский проспект, д. 119А.			
Изм.	Кол.уч	Лист	№ док.	Подпись	Дата	Боксы тарного хранения кислот	Стадия	Лист	Листов
							Р	1	2
							ООО "ИнвестСтройПроект"		
						Спецификация оборудования, изделий и материалов.			

Позиция	Наименование и техническая характеристика	Тип, марка, обозначение документа, опросного листа.	Код оборудования, изделия, материала	Завод-изготовитель	Единица измерения	Количество	Масса единицы, кг	Примечания
	<u>ЭЛЕКТРОАППАРАТУРА УСТАНОВЛИВАЕМАЯ ПО МЕСТУ</u>							
	Резистор 8,2кОм	С2-33Н-0,25			шт.	7		
		ОЖО.467.173 ТУ						
	Резистор 4,7кОм	С2-33Н-0,25			шт.	12		
		ОЖО.467.173 ТУ						
	Резистор 1,5кОм	С2-33Н-0,25			шт.	21		
		ОЖО.467.173 ТУ						
	<u>КАБЕЛИ И ПРОВОДА</u>							
	Кабель силовой сеч. 3x1,5	ВВГнг(А)-FRLS			м	10		
	Кабель сеч. 1x2x0,5	КПСЭнг(А)-FRLS			м	115		
	Кабель витая пара (FTP), 2 пары, категория 5, solid, с тросом, PE	FTP2-С5Е-SOLID-SW-OUTDOOR-40		Поставщик ООО"АБН"	м	45		
				г.Москва				
				тел.: (495) 995-1010				
				факс: (495) 960-2313				
	<u>ЗАЩИТНЫЕ ТРУБЫ ДЛЯ ЭЛЕКТРОПРОВОДОВ</u>							
	Трубы водогазопроводные ГОСТ 3262-75 Ду15				м	5		
	<u>ОСНОВНЫЕ МОНТАЖНЫЕ МАТЕРИАЛЫ</u>							
	Профиль Z-образный перфорированный,	ЗП25Х25У1	4218912295		шт.	2		
	Швеллер перфорированный, ТУ36.22.21.00.021-91	ШП 60x35У1	4218912290		шт.	1		
	Консоль столбовая стальная	09-К069			шт.	2		

Взам. инв. №
Подп. и дата
Инв. №подл.

Изм.	Кол.уч	Лист	№ док	Подпись	Дата

03-19/164/19-АПС.С

Лист
2