

ООО "ИнвестСтройПроект"

Свидетельство № 0060.03-2012-3663075060-П-078

от 28 ноября 2012г.

АО "ВЭПП-МикроН"

"Боксы тарного хранения кустов"

по адресу: г. Воронеж, Ленинский проспект, д. 119А.

Отопление, вентиляция

Рабочая документация

03-19/164/19-0В

Воронеж 2019г.

ООО "ИнвестСтройПроект"

Свидетельство № 0060.03-2012-3663075060-П-078

от 28 ноября 2012г.

АО "ВЭПП-МикроН"

"Боксы тарного хранения кустов"

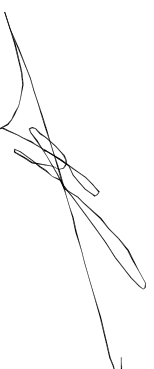
по адресу: г. Воронеж, Ленинский проспект, д. 119А.

Отопление, вентиляция

Рабочая документация

03-19/164/19-0В

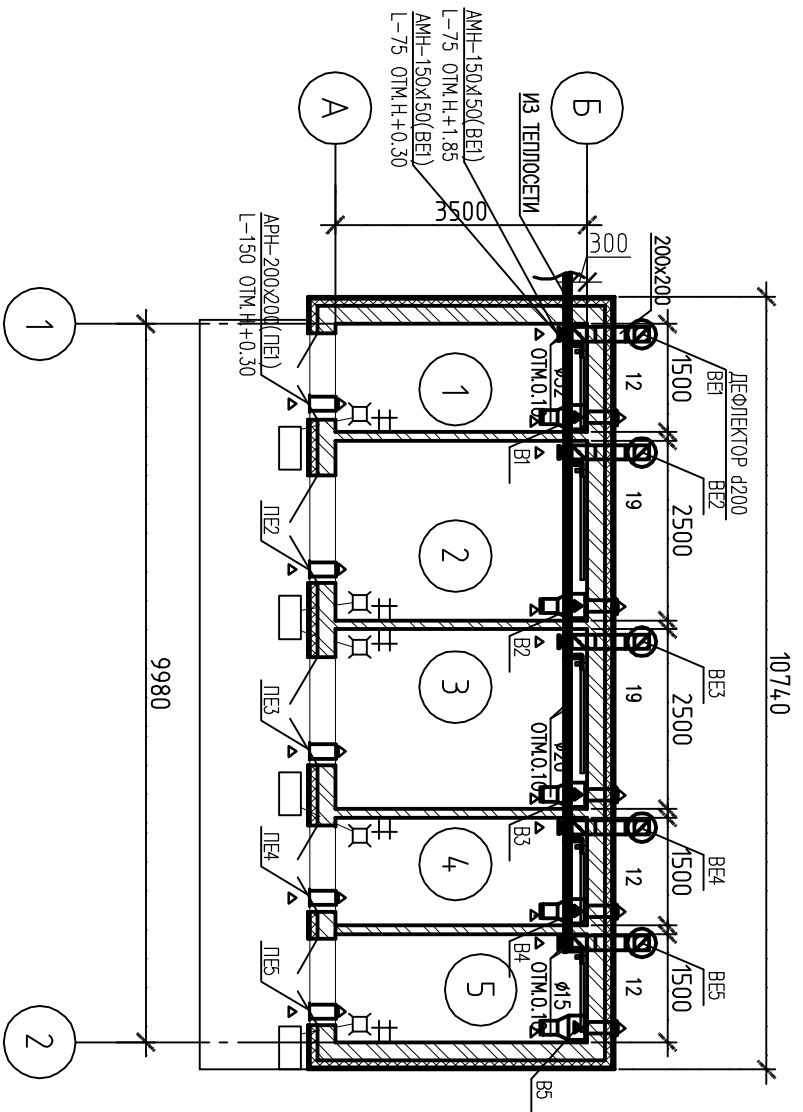
ГИП



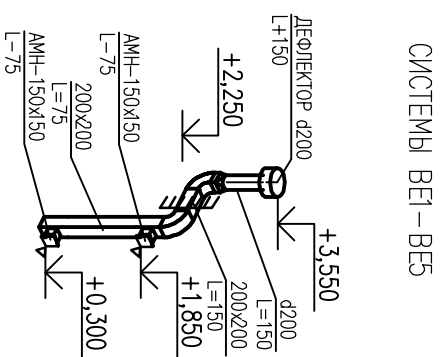
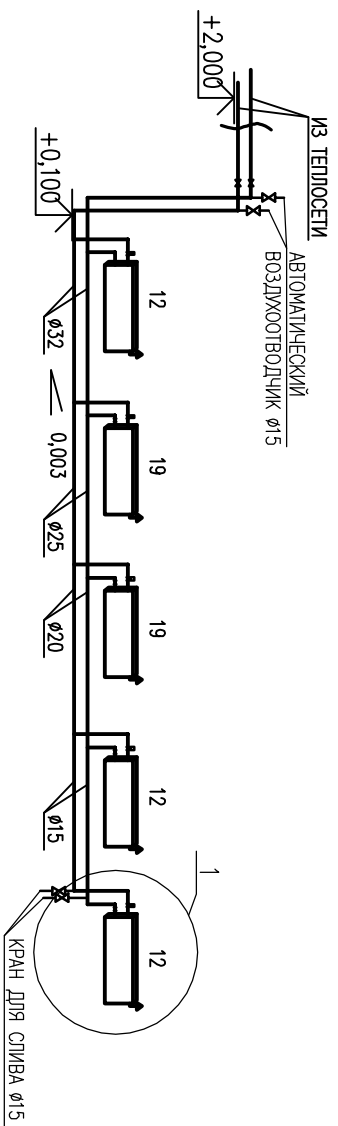
Давыдов Н.А.

Воронеж 2019г.

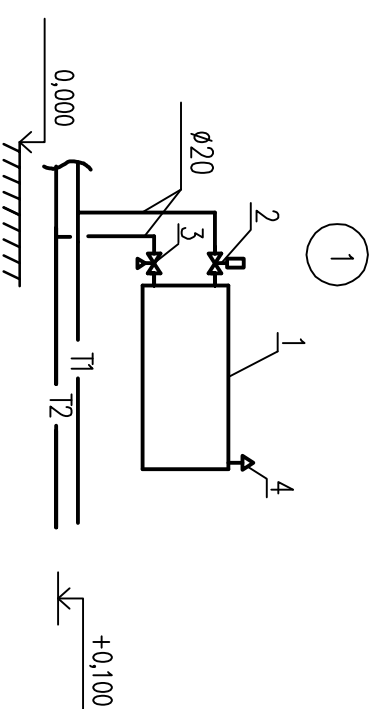
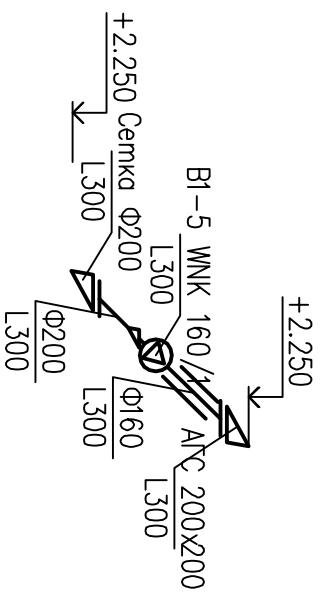
План на отм. 0,000



СИСТЕМА ОТОПЛЕНИЯ



СИСТЕМЫ В1-В5 (оборудован)



1. Чувствительный радиатор "МС-140-500"
2. Терморегулирующий вентиль RA-N Ø15 с предохранительной настройкой и с термостатической головкой со встроенным датчиком
3. Запорный краном RLV Ø15 со слухным краном.
4. Кран "Маевского" для выпуска воздуха

| Экспликация помещений | Номер помещения | Наименование | Площадь, м ² | Категория |
|-----------------------|-----------------|-------------------------------|-------------------------|-----------|
| | 1 | Склад гидроксида калия КОН | 5,25 | B4 |
| | 2 | Склад пустой тары | 8,75 | B4 |
| | 3 | Склад азотной кислоты | 8,75 | B4 |
| | 4 | Склад царской водки | 5,25 | B4 |
| | 5 | Склад хромосодержащих отходов | 5,25 | B4 |
| | | Общая площадь помещений | 33,25 | |

| | | | |
|--------------|--------------|--------------|-------------|
| Инв. № подл. | Подп. и дата | Взам. инв. № | Согласовано |
| | | | |

| | | | |
|---|-----------|-----------------------|--------|
| АО "ВЭПП-Микро" | | 03-19/164/19-0В | |
| "Боксы тарного хранения кислот" | | | |
| по адресу: г. Воронеж, Ленинский проспект, д. 119А. | | | |
| Изм. | Кол.уч. | Лист | № док. |
| | | | Подп. |
| Норм. контр. | Путинцева | | Дата |
| Проектур. | Шиллов | | 06.19 |
| Проверил | Давыдов | | 06.19 |
| Боксы тарного хранения кислот | | Стация | Лист |
| План на отм. 0,000. Отопление. Вентиляция. Схемы систем отопления, ВЕ1-ВЕ5. | | Р | 3 |
| | | ООО "ИндестройПроект" | |

| Позиция | Наименование и техническая характеристика | Тип, марка, обозначение документа, опросного листа | Код оборудования, узла, материала | Завод-изготовитель | Единица измерения | Кол-во | Масса единицы, кг | Примечание |
|---------|---|--|-----------------------------------|------------------------|-------------------|---------|-------------------|------------|
| 1 | Отопление | | | | | | | |
| 1 | Чугунный секционный радиатор МС-140-500 | МС-140 | | ОАО "Сантехлим" Россия | сек./кВт | 74/11,4 | | |
| 2 | Кран Маевского | | | | шт. | 5 | | |
| 3 | Терморегулятор RA в составе | | | | | | | |
| | Терморегулирующий вентиль с предварительной настройкой d15 | RA-N | | Danfoss, Дания | шт. | 5 | | |
| | Универсальный термостатический элемент со встроенным датчиком d15 | RA 2994 | | Danfoss, Дания | шт. | 5 | | |
| 4 | Запорный вентиль d15 со спускным краном d15 | RLV | | Danfoss, Дания | шт. | 5 | | |
| 5 | Автоматический воздухоотводчик латунный с резьбовым присоединением, d15 | | | Danfoss, Дания | шт. | 2 | | |
| 6 | Трубопровод из стальных водопроводных труб d15 | ГОСТ 3263-75* | | | м. | 3 | | |
| | d20 | | | | м. | 5 | | |
| | d25 | | | | м. | 5 | | |
| | d32 | | | | м. | 12 | | |
| 7 | Антикоррозионное покрытие трубопроводов в составе: зрунт-ГФ-021-1сл., покрытие-БТ-177-2сл.; | | | | м2. | 6 | | |

Согласовано

| | | |
|--------------|--------------|--------------|
| Инв. № подл. | Подп. и дата | Взам. инв. № |
| | | |

| | | | | | |
|---------------|-----------|------|--------|-------|-------|
| Изм. | Кол.уч. | Лист | № док. | Подп. | Дата |
| | | | | | |
| ГИП | Давыдов | | | | 06.19 |
| Норм. контр. | Путинцева | | | | 06.19 |
| Проектировщик | Шулилов | | | | 06.19 |
| Проверил | Давыдов | | | | 06.19 |

03-19/164/19-0B

АО "ВЭПП-Микрон"
"Боксы тарного хранения кислоты"
по адресу: г. Воронеж, Ленинский проспект, д. 119А.

Боксы тарного хранения кислоты

Спецификация оборудования.

| | | |
|---------|------|--------|
| Стандия | Лист | Листов |
| P | 1 | 2 |

ООО "ИнвестСтрой Проект"

Копировал

А3

| Позу- ция | Наименование и техническая характеристика | Тип, марка, обозначение документа, опросного листа | Код оборудо- в- ния, узел/ид, материала | Завод-изготовитель | Единица измере- ния | Колу- чество | Масса единицы, кг | Приме- чание | |
|-------------------|--|---|--|--------------------|---------------------------|-----------------|-------------------------|-----------------|--|
| 1 | 2 | 3 | 4 | 5 | 6 | 7 | 8 | 9 | |
| 8 | Тепловая изоляция ST/К-FLEX, b=19мм. ST-19X048 | | | | м. | 2 | | | |
| 9 | Кран шаровый никелированный полнопроходный d32 | | 065B8210 | Danfoss, Дания | шт. | 4 | | | |
| Вентиляция | | | | | | | | | |
| 1 | Решетки настенные алюминиевые (нерегулируемые) | | | ЗАО "Арктика" | шт. | 10 | | | |
| 2 | Решетки наружные настенные алюминиевые | | | ЗАО "Арктика" | шт. | 5 | | | |
| 3 | Воздуховоды из оцинкованной стали толщиной 0,5мм 150x150 | ГОСТ 14.918-91 | | | м. | 2 | 4,7 | | |
| 4 | 200x200 d200 | | | | м. | 12,5 | 88,0 | | |
| 5 | Дефлектор d200 | | | ООО завод "НЕПТ" | шт. | 6 | 24,7 | | |
| V1-5 | Вентилятор канальный Воздуховоды из оцинкованной стали толщиной 0,5мм φ160 φ200 | МНК 160/1 ГОСТ 14.918-91 | | "КОРФ" | шт. | 5 | | | |
| | Переход φ160/φ200 | | | | м. | 0,5 | | | |
| | Сетка φ200 | | | | шт. | 1 | | | |
| | Инерционные решетки | АГС 200x200 | | ЗАО "Арктика" | шт. | 1 | | | |

03-19/164/19-0B

2